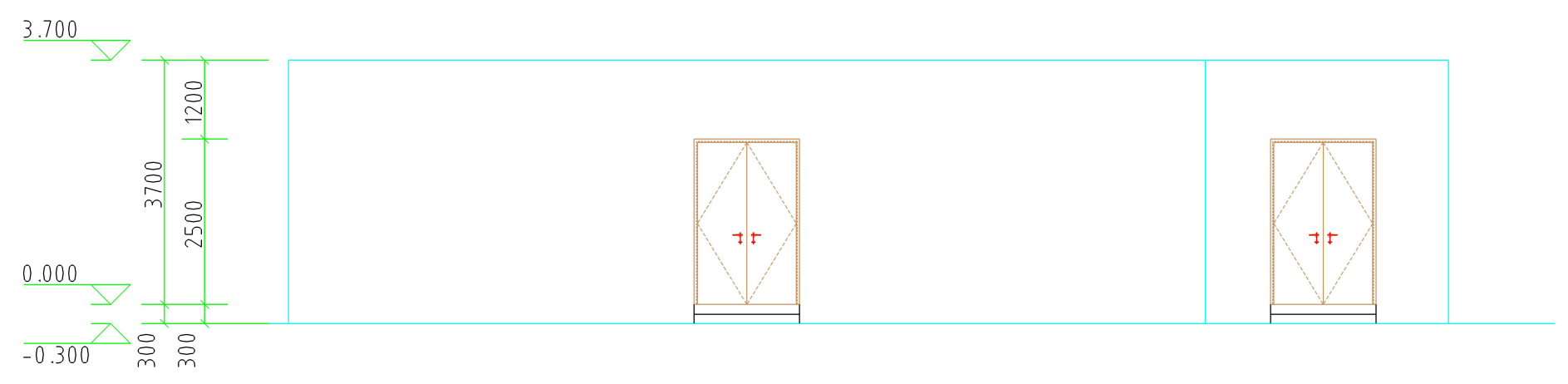
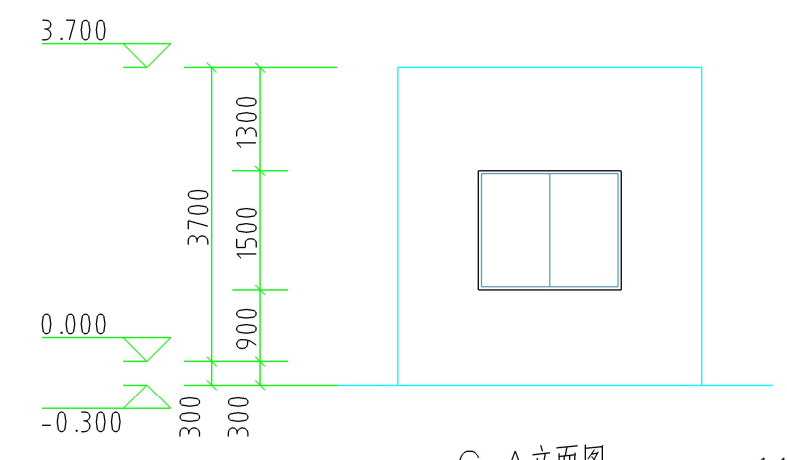


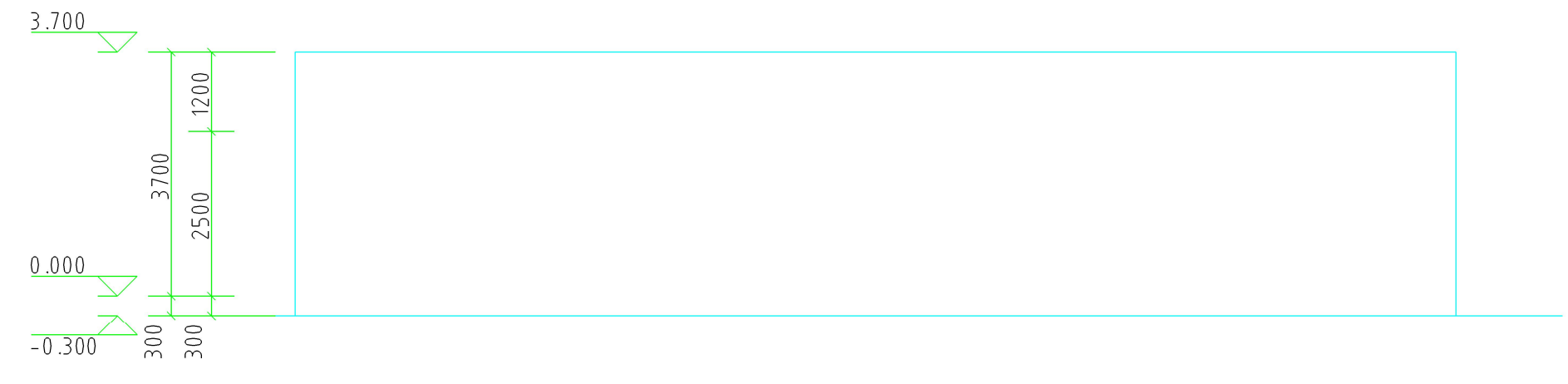
屋顶平面图 1:100



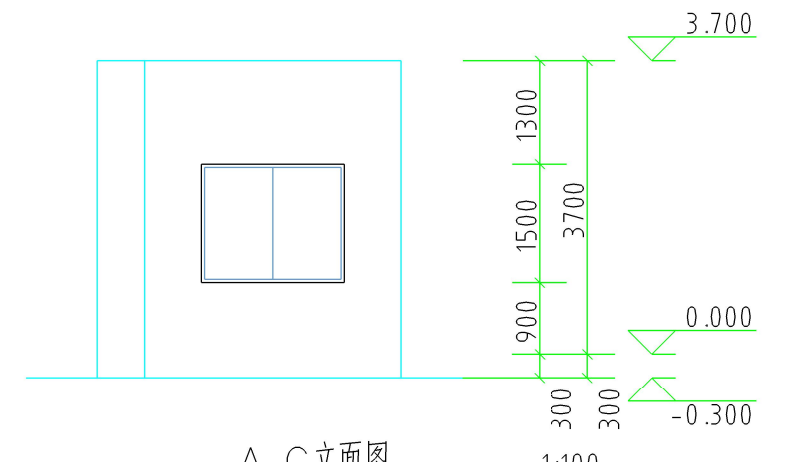
1-3 立面图 1:100



C-A 立面图 1:100



3-1 立面图 1:100



A-C 立面图 1:100